

Regolatori di pressione miniaturizzati Serie CLR

Attacchi: G1/8, G1/4

A vite cava con o senza relieving.

Disponibili con o senza orientabile



I regolatori di pressione miniaturizzati della serie CLR sono disponibili con attacchi da G1/8 e G1/4. Il tipo costruttivo è a pistone, funzione VS (valvola di by-pass) con o senza relieving. Il corpo è in ottone mentre il raccordo di connessione è un orientabile in tecnopolimero che garantisce la massima leggerezza. Possono essere forniti senza o completi di orientabile e possono essere montati a pannello.

Sulla vite di regolazione si agisce tramite un pomello in polimero che consente una buona manovrabilità e la regolazione può essere bloccata a piacimento. Senza il raccordo orientabile il regolatore può essere montato direttamente in sedi ricavate su parti di macchina.

- » Massima leggerezza
- » Compatto
- » Montaggio in linea o a pannello

CARATTERISTICHE GENERALI

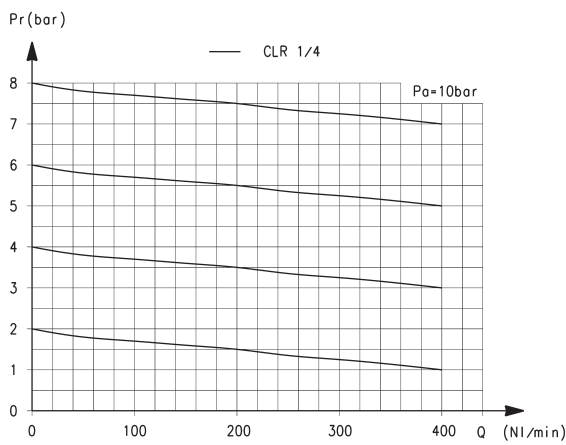
| | |
|-------------------------------------|--|
| Tipo costruttivo | a pistone |
| Materiali | corpo: ottone orientabile: tecnopolimero/ottone molla: Acciaio INOX O-ring: NBR |
| Attacco | G1/8 - G1/4 |
| Peso | Kg 0.035 |
| Montaggio | in linea o a pannello (in qualsiasi posizione) |
| Temperatura d'esercizio | -5°C ÷ 50°C (con punto di rugiada del fluido inferiore di 2°C al valore della T min di lavoro) |
| Pressione d'ingresso | 2 ÷ 10 bar |
| Pressione di uscita | 0.5 ÷ 10 bar |
| Portata nominale | vedi DIAGRAMMA DI PORTATA pagine successive |
| Scarico sovrappressione (Relieving) | con relieving (standard) senza relieving Tutti i regolatori sono dotati di funzione scarico a monte VS |
| Fluido | aria compressa |

ESEMPIO DI CODIFICA

| | | | | | | |
|------------|--|------------|----------|-----------|----------|----------|
| CL | R | 1/8 | - | 01 | - | 4 |
| CL | SERIE | | | | | |
| R | REGOLATORE | | | | | |
| 1/8 | ATTACCHI: 1/8 = G1/8 1/4 = G1/4 | | | | | |
| 01 | TIPO DI COSTRUZIONE: = con relieving 01 = senza relieving | | | | | |
| 4 | TIPO DI ORIENTABILE: = senza orientabile 4 = orientabile singolo in tecnopolimero con diametro tubo Ø4 mm (solo CLR 1/8) 6 = orientabile singolo in tecnopolimero con diametro tubo Ø6 mm 8 = orientabile singolo in tecnopolimero con diametro tubo Ø8 mm 1/8L = orientabile singolo in metallo con filetto G1/8 (solo CLR 1/8) 1/8D = orientabile doppio in metallo con doppio filetto G1/8 (solo CLR 1/8) | | | | | |

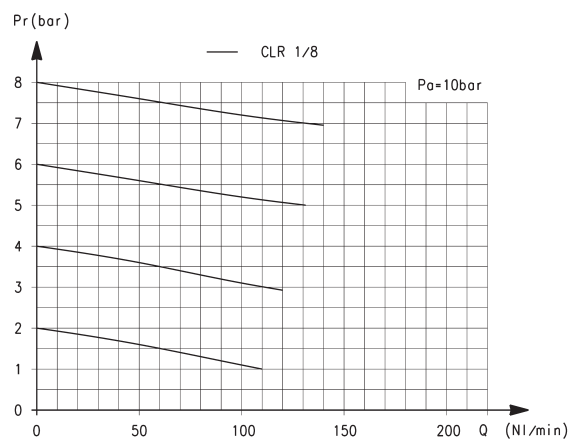
REGOLATORI MINIATURIZZATI SERIE CLR

DIAGRAMMI DI PORTATA a 6 bar con ΔP1



Pa = Pressione d'ingresso (bar)
Pr = Pressione regolata (bar)
Q = Portata (NL/min)

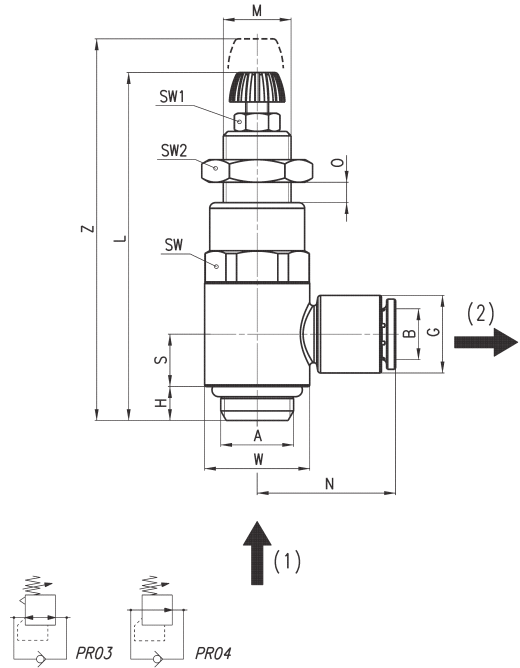
CLR 1/4-6 = 209 NL/min
CLR 1/4-8 = 310 NL/min



Pa = Pressione d'ingresso (bar)
Pr = Pressione regolata (bar)
Q = Portata (NL/min)

CLR 1/8-4 = 90 NL/min
CLR 1/8-6 = 120 NL/min
CLR 1/8-8 = 120 NL/min

Regolatori di pressione miniaturizzati Serie CLR con orientabile

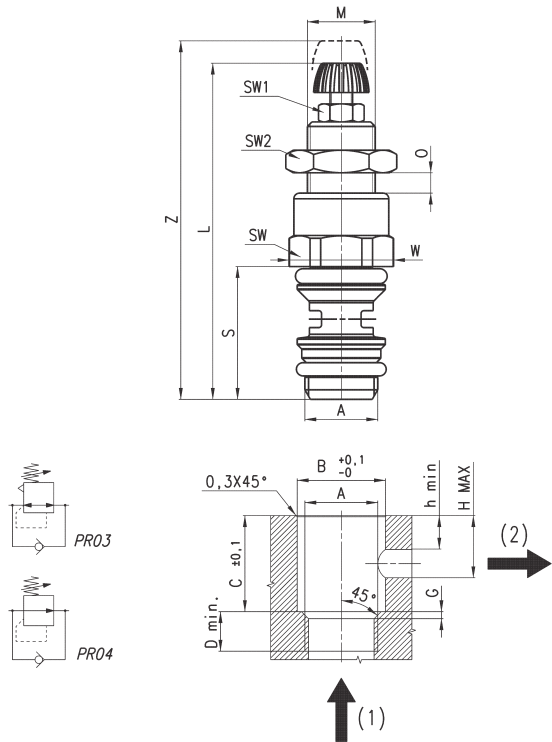


| Mod. | A | B | G | H | L | M | N | O | S | W | SW | SW1 | SW2 | Z |
|-----------|------|---|------|---|------|-------|------|---------|------|------|----|-----|-----|----|
| CLR 1/8-4 | G1/8 | 4 | 11.6 | 5 | 52 | M11x1 | 21 | 0 ÷ 6.5 | 7.75 | 14 | 14 | 7 | 14 | 59 |
| CLR 1/8-6 | G1/8 | 6 | 11.6 | 5 | 52 | M11x1 | 21 | 0 ÷ 6.5 | 7.75 | 14 | 14 | 7 | 14 | 59 |
| CLR 1/8-8 | G1/8 | 8 | 13.9 | 5 | 52 | M11x1 | 22.5 | 0 ÷ 6.5 | 7.75 | 14 | 14 | 7 | 14 | 59 |
| CLR 1/4-6 | G1/4 | 6 | 13.9 | 6 | 59.5 | M12x1 | 24.5 | 0 ÷ 8 | 9.25 | 18.6 | 17 | 7 | 17 | 68 |
| CLR 1/4-8 | G1/4 | 8 | 13.9 | 6 | 59.5 | M12x1 | 24.5 | 0 ÷ 8 | 9.25 | 18.6 | 17 | 7 | 17 | 68 |

NOTE AL DISEGNO
(1) = pressione d'ingresso
(2) = pressione regolata

PR03 = Regolatore con relieving e valvola by-pass
PR04 = Regolatore senza relieving con valvola by-pass

Regolatori di pressione miniaturizzati Serie CLR senza orientabile



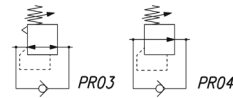
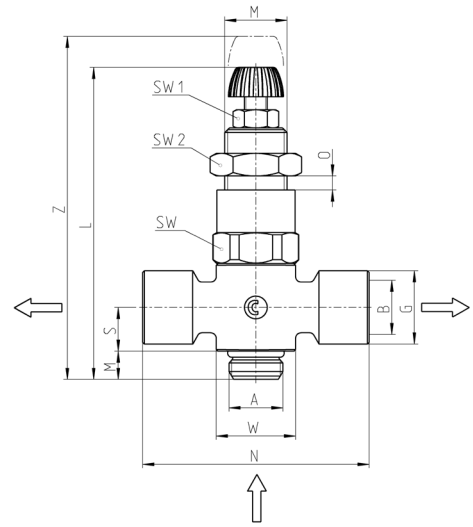
| INGOMBRI | | | | | | | | | | | | | | | | |
|----------|------|-------|------|--------|------|--------|-------|------|-------|---------|------|------|----|-----|-----|----|
| Mod. | A | B | C | D min. | G | h min. | H MAX | L | M | O | S | W | SW | SW1 | SW2 | Z |
| CLR 1/8 | G1/8 | 11 | 15.5 | 6 | 1 | 5.5 | 10 | 52 | M11x1 | 0 ÷ 6.5 | 20.5 | 15.2 | 14 | 7 | 14 | 59 |
| CLR 1/4 | G1/4 | 15.65 | 18.5 | 7 | 1.25 | 7 | 12 | 59.5 | M12x1 | 0 ÷ 8 | 24.5 | 18.5 | 17 | 7 | 17 | 68 |

NOTE AL DISEGNO
(1) = pressione d'ingresso
(2) = pressione regolata

PR03 = Regolatore con relieving e valvola by-pass
PR04 = Regolatore senza relieving con valvola by-pass

Regolatori di pressione miniaturizzati Serie CLR con orientabile doppio

Nuovo modello



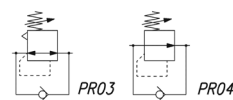
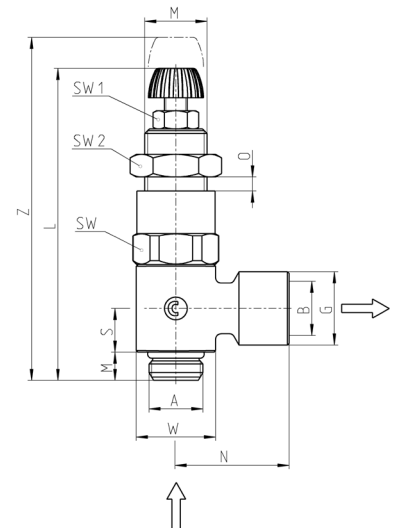
NOTE AL DISEGNO
(1) = pressione d'ingresso
(2) = pressione regolata

PR03 = Regolatore con relieving e valvola by-pass
PR04 = Regolatore senza relieving con valvola by-pass

| Mod. | A | B | G | H | L | M | N | O | S | W | SW | SW1 | SW2 | Z |
|--------------|------|------|----|---|----|-------|----|---------|------|----|----|-----|-----|----|
| CLR 1/8-1/8D | G1/8 | G1/8 | 13 | 5 | 52 | M11x1 | 40 | 0 ÷ 6.5 | 7.75 | 14 | 14 | 7 | 14 | 59 |

Regolatori di pressione miniaturizzati Serie CLR con orientabile

Nuovo modello



NOTE AL DISEGNO
(1) = pressione d'ingresso
(2) = pressione regolata

PR03 = Regolatore con relieving e valvola by-pass
PR04 = Regolatore senza relieving con valvola by-pass

| Mod. | A | B | G | H | L | M | N | O | S | W | SW | SW1 | SW2 | Z |
|--------------|------|------|----|---|----|-------|----|---------|------|----|----|-----|-----|----|
| CLR 1/8-1/8L | G1/8 | G1/8 | 13 | 5 | 52 | M11x1 | 20 | 0 ÷ 6.5 | 7.75 | 14 | 14 | 7 | 14 | 59 |